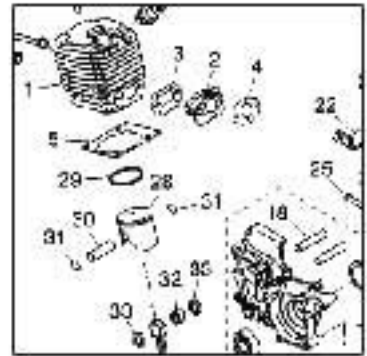
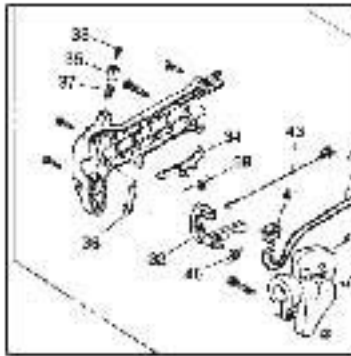
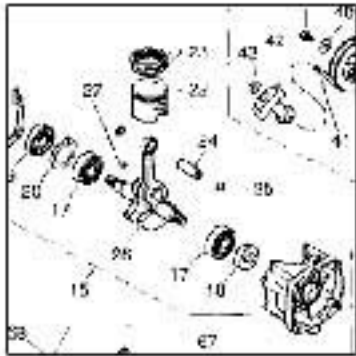


FARMER[®] PRO

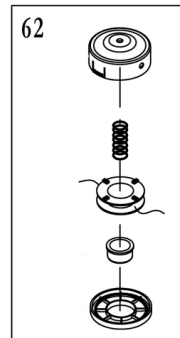
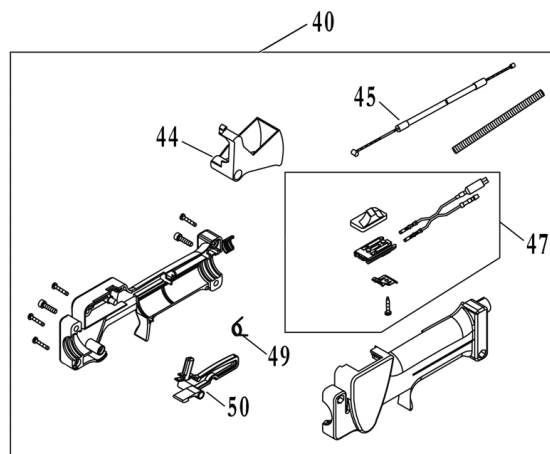
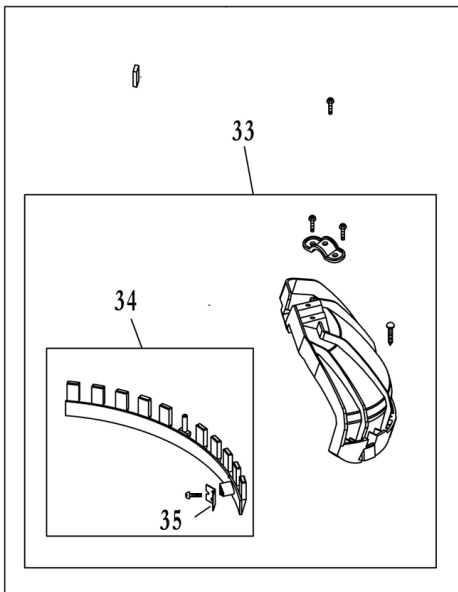
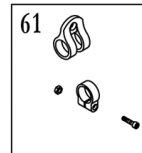
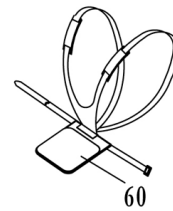
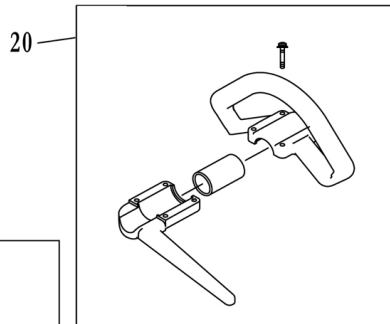
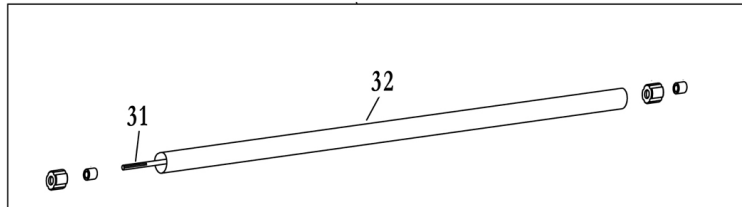
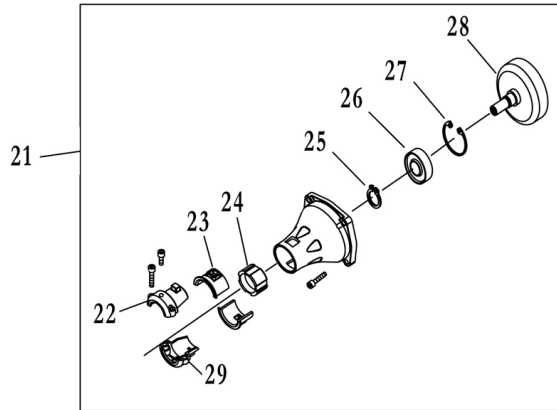
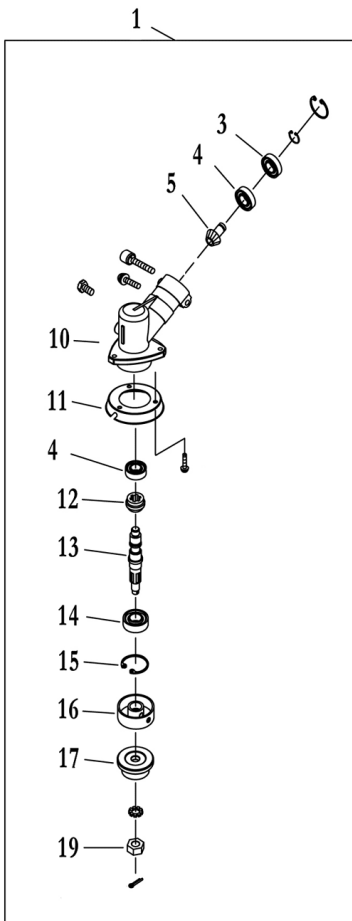


Catalogo Ricambi: FP330S M2835000

Categoria: DECESPUGLIATORI



Data Creazione: 03/01/2018



Macchina: FP330S M2835000 Tavola: DECESPUGLIATORE

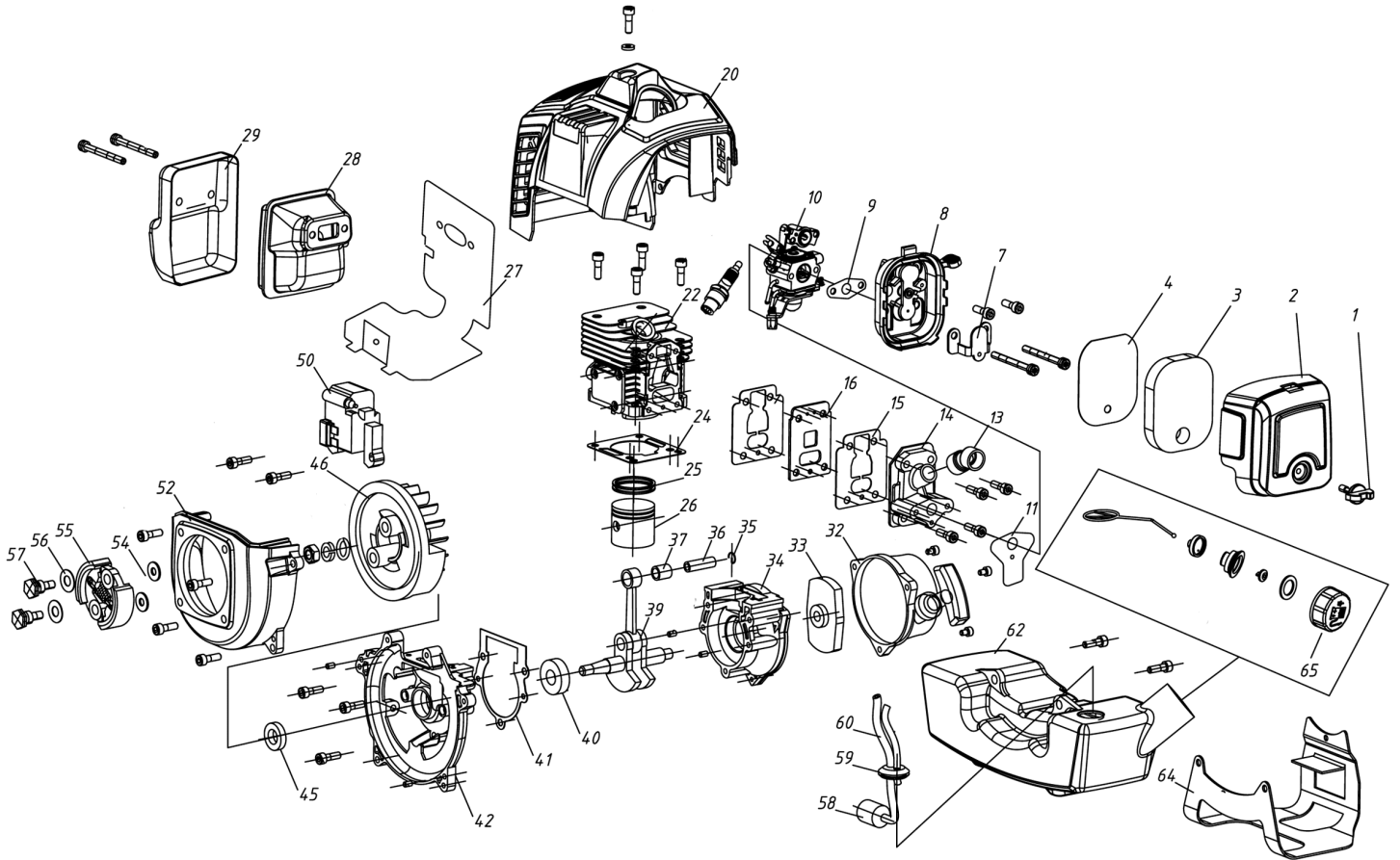
Edizione: TAV: 1.0

P.	Codice	Descrizione	Q.tà	Variante	Annotazioni
1.	M2972507	COPPIA CONICA COMPL. CG415.3	1,00		
3.	M3001618	CUSCINETTO 913B6000	1,00		
4.	M3001618	CUSCINETTO 913B6000	1,00		
5.	M2829501	PIGNONE CG415D.6-4	1,00		
10.	M2829502	CARCASSA BG305.12.4-4	1,00		
11.	M2829503	PROTEZIONE BG330H.7.3-1	1,00		
12.	M2829504	CORONA BG-328.9.5-2	1,00		
13.	M2829505	PERNO CG305F.1-1	1,00		
14.	M3659101	CUSCINETTO 916B.6002	1,00		
15.	M3009440	SEEGER INT.D.32 811V3200 *	1,00		
16.	M2972502	FLANGIA SUP. BG305.12.4-5	1,00		
17.	M2972503	FLANGIA INF. CG305F.1-3	1,00		
19.	M2972504	DADO CG305F.1-4	1,00		
20.	M2829506	IMPUGNATURA ANT. CG330A-3E.1	1,00		
21.	M2830501	SEDE FRIZ. COMPL. CG330B-3E.1	1,00		
22.	M2830502	MORSETTO A CG330-E-GGP-1	1,00		
23.	M2830504	GOMMINO A CG430H.1-3	1,00		
24.	M2830505	GOMMINO B CG330-E-GGP-3	1,00		
25.	M3009455	SEEGER EST.D.15 812V1500	1,00		
26.	M3003046	CUSCINETTO 92045.2005 *	1,00		
27.	M3009454	SEEGER INT.D.35 811V3500	1,00		
28.	M2973506	CAMPANA CG415D.1.1	1,00		
29.	M2830503	MORSETTO B CG330-E-GGP-2	1,00		
31.	M2829519	TUBO TRASM. D.26 COMPL. BC34.1	1,00		
32.	M2829519	TUBO TRASM. D.26 COMPL. BC34.1	1,00		
33.	M2829509	PARASASSI COMPL. BC36.4	1,00		
34.	M2829510	ESTENSIONE COMPL. BC46.2.2	1,00		
35.	M2829511	LAMA BC46.2.2-1	1,00		
36.	M2830508	LAMA CG420.7.1.1-2A	1,00		
40.	M2836501	MANETTINO COMPL. SG230.1	1,00		
44.	M2836502	GRILLETTO SG230.1-5	1,00		
45.	M2836503	FILO GAS CG260.2.2D	1,00		
47.	M2836504	PULSANTE STOP SG230.1.2G	1,00		
49.	M2836505	MOLLA SG230.1-6	1,00		
50.	M2836506	LEVA SICUREZZA SG230.1-4	1,00		
60.	M2829518	BRETELLA CG260A-CE.1	1,00		

Macchina: FP330S M2835000 Tavola: DECESPUGLIATORE

Edizione: TAV: 1.0

P.	Codice	Descrizione	Q.tà	Variante	Annotazioni
61.	M2973512	GANCIO COMPL. CG260.3	1,00		
62.	M3099047	TESTINA BATTI-VAI M10X1,25SF/PRO	1,00		



Macchina: FP330S M2835000 Tavola: MOTORE

Edizione: TAV: 2.0

P.	Codice	Descrizione	Q.tà	Variante	Annotazioni
1.	M2829001	POMELLO 1E34F.1.2A	1,00		
2.	M2829002	COPRIFILTRO 1E34F-3E.13-1	1,00		
3.	M2829003	ELEMENTO FILTR. 1E34F-3E.13-3	1,00		
4.	M2829004	SCHERMO 1E34F-3E.13-4	1,00		
7.	M2829005	STAFFA 1E34F-3E.13-2	1,00		
8.	M2829006	PORTAFILTRO 1E34F-3E.13.1	1,00		
9.	M1352023	GUARNIZIONE 1E48FP-7	1,00		
10.	M2829007	CARBURATORE 1E36F-3E.1	1,00		
11.	M2829008	GUARNIZIONE 1E36F-3E-2	1,00		
13.	M2830001	COLLETORE 1E34F-3E-10	1,00		
14.	M2830002	CONVOGLIATORE 1E34F-3E.2	1,00		
15.	M2829011	GUARNIZIONE 1E34F-3E-1A	1,00		
16.	M2829012	VALVOLA 1E34F-3E.3	1,00		
20.	M2829013	CUFFIA 1E34F-3E.8	1,00		
22.	M2830003	CILINDRO 1E36F-3E.4	1,00		
24.	M2829015	GUARNIZIONE FP260 1E34F-3E-3	1,00		
25.	M2830005	SEGMENTO 1E36F-3E.10-3	1,00		
26.	M2830006	PISTONE 1E36F-3E.7-1	1,00		
27.	M2830007	GUARNIZIONE 1E36F-E-2	1,00		
28.	M2830008	MARMITTA 1E36F-3E.5	1,00		
29.	M2830009	COPRIMARMITTA 1E36F-2E-3	1,00		
32.	M2830010	AVVIAMENTO COMPL. 1E36F-2C.3	1,00		
33.	M2830011	INNESTO COMPL. 1E36F-2C.5	1,00		
34.	M2830012	SEMICARTER 1E36F-3E.12-3	1,00		
35.	M2973027	ANELLO SP. 1E36F.10-2	1,00		
36.	M2973029	SPINOTTO 1E36F.10-1	1,00		
37.	M2973026	GABBIA A RULLI 1E36F-2.4.1	1,00		
39.	M2973011	ALBERO MOT. 1E36F-2.4.3	1,00		
40.	M3003431	CUSCINETTO 913B6001	1,00		
41.	M2830013	GUARNIZIONE 1E36F-3E.12-2	1,00		
42.	M2830014	SEMICARTER 1E36F-3E.12-1	1,00		
45.	M2830015	PARAOILIO 1E36F-3E.11	1,00		
46.	M2830016	VOLANO 1E36F-3E.6.1.1	1,00		
50.	M2830023	BOBINA 1E36F-3E.E.1.2	1,00		
52.	M2830018	CONVOGLIATORE 1E36F-3E-8	1,00		
54.	M2973020	RONDELLA FRIZ. 1E36F-3	1,00		

Macchina: FP330S M2835000 Tavola: MOTORE**Edizione: TAV: 2.0**

P.	Codice	Descrizione	Q.tà	Variante	Annotazioni
55.	M2830019	FRIZIONE COMPL. 1E36F-E.6B	1,00		
56.	M2973023	RONDELLA FRIZ. 1E40F-5-11	1,00		
57.	M2830020	VITE FRIZ. P40-18	1,00		
58.	M2829032	PESCAMISCELA P40.12.2-3A	1,00		
59.	M1352510	MANICOTTO EB-415.4.2-2	1,00		
60.	M1352511	TUBO CG420.1.3.2-2	1,00		
62.	M2830021	SERBATOIO 1E36F-3E.10-1	1,00		
64.	M2830022	BASAMENTO 1E36F-3E-11	1,00		
65.	M2972056	TAPPO SERBATOIO 1E32FL.6.2	1,00		