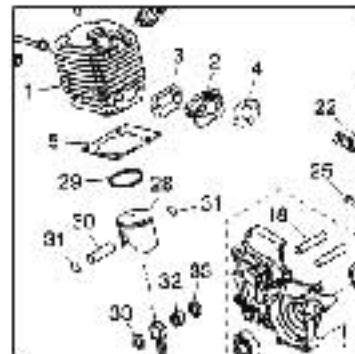
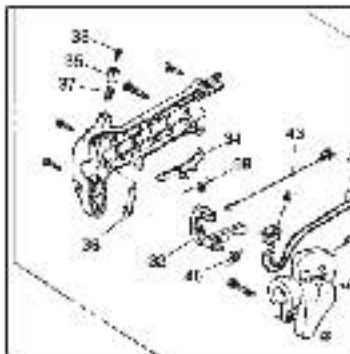
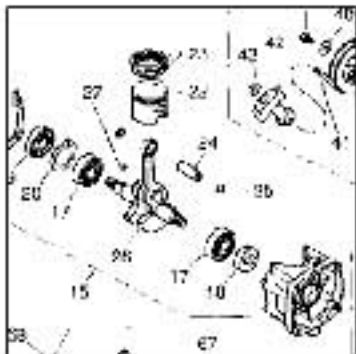


ZENOAH KOMATSU

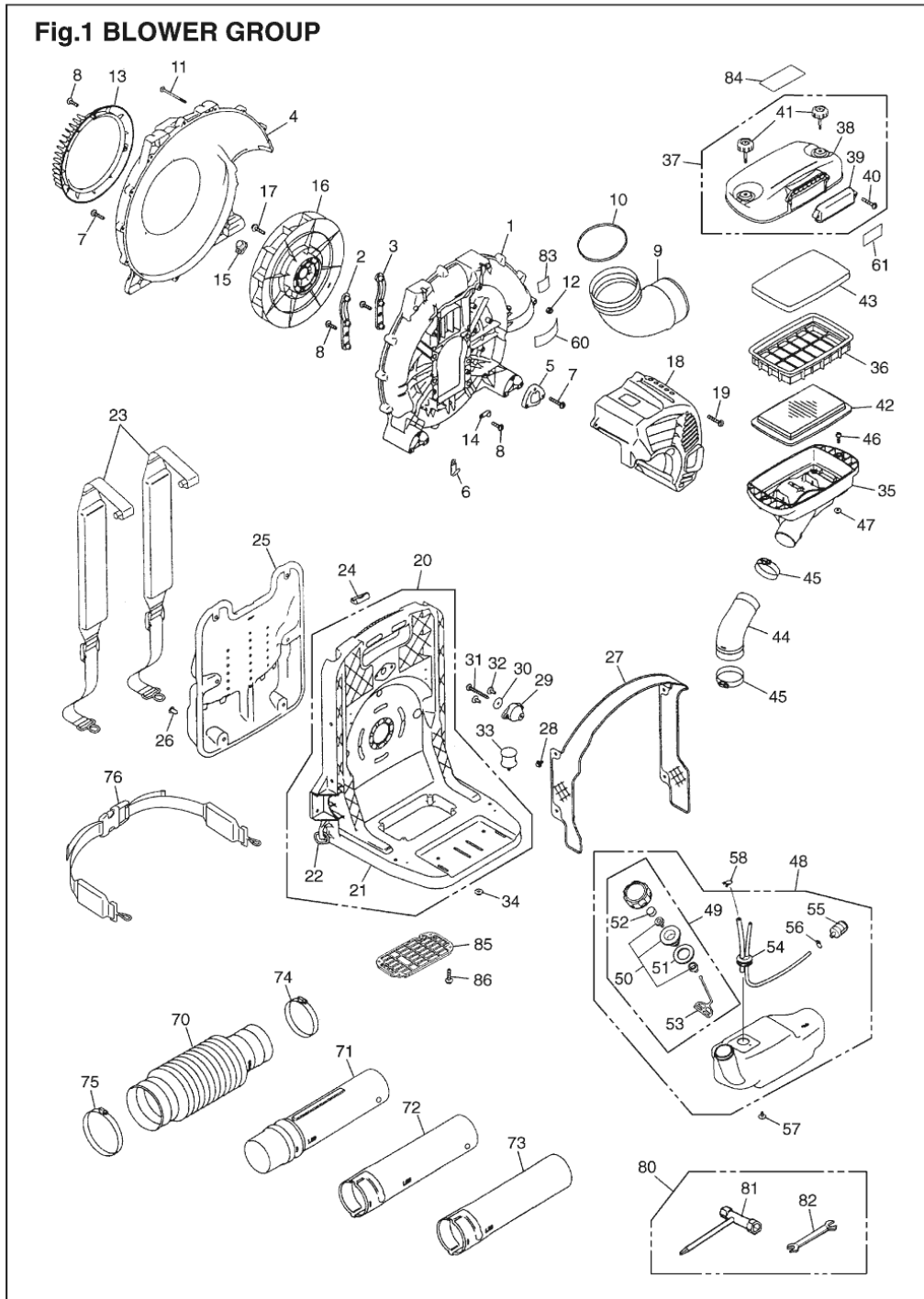


Catalogo Ricambi: EBZ8000

Categoria: SOFFIATORI

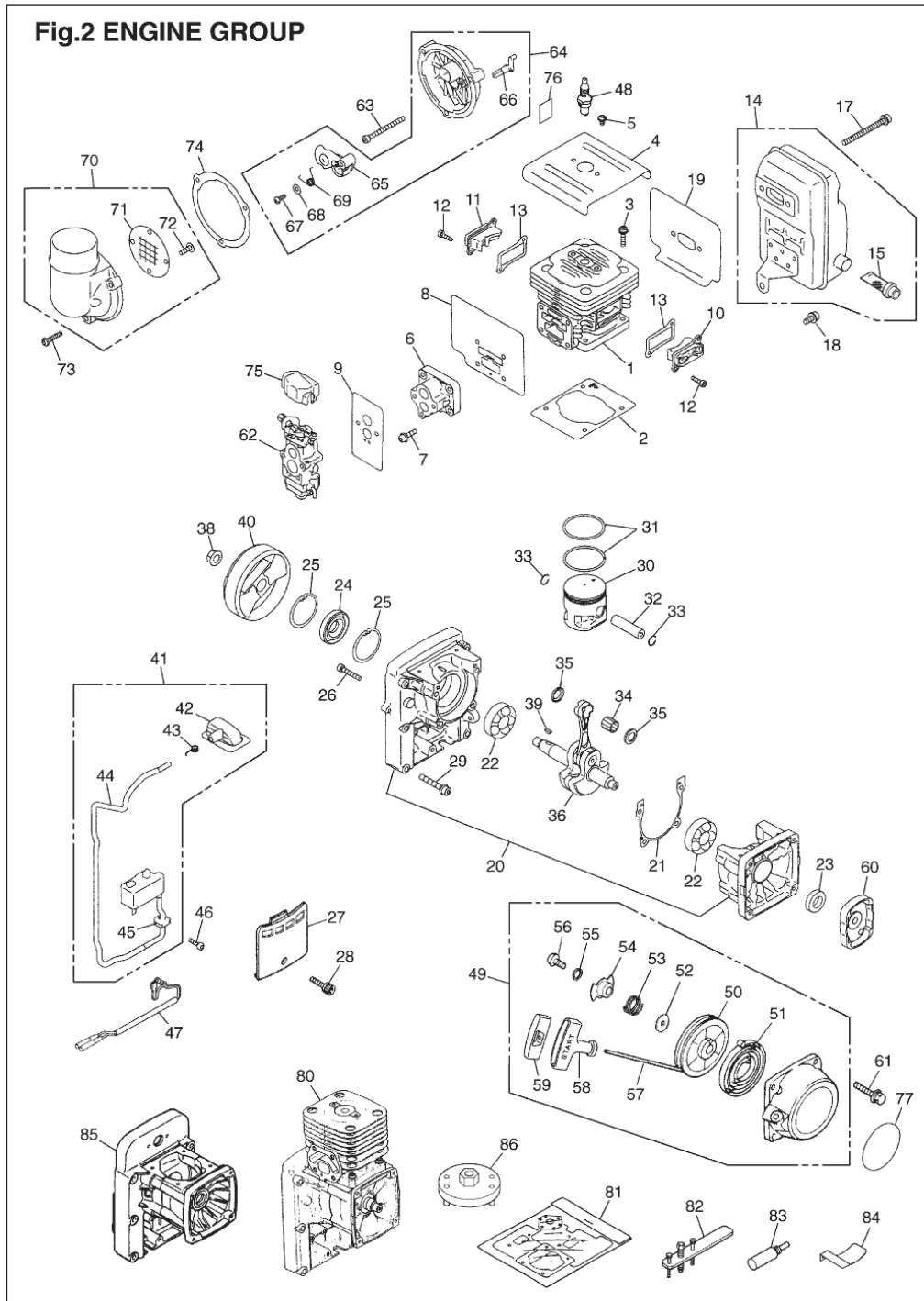


Data Creazione: 03/02/2006

EBZ8000**Fig.1 BLOWER GROUP**

Macchina: EBZ8000 Tavola: GRUPPO SOFFIATORE**Edizione: TAV: 501.0**

P.	Codice	Descrizione	Q.tà	Variante	Annotazioni
1.	Z848L5855A4	CHIOCCIOLA EST.	1,00		
2.	Z848L5855E1	PIASTRINA	1,00		
3.	Z848L5855F1	PIASTRINA	1,00		
4.	Z848L5855Z0	CARTER	1,00		
5.	Z848L5855G0	FLANGIA	1,00		
9.	Z848L5855C0	GOMITO	1,00		
10.	Z700012100	OR	1,00		
13.	Z848L5855D4	GRIGLIA ASP.	1,00		
15.	Z848L5855J0	TAPPO	1,00		
16.	Z848L5952A0	VENTOLA COMPL.	1,00		
18.	Z848L5831A2	CUFFIA MOTORE	1,00		
20.	Z848L583514	TELAIO	1,00		
23.	Z848L583611	SPALLINO	1,00		
24.	Z848L5836C1	GANCIO	1,00		
25.	Z848L5835C2	SCHIENALE	1,00		
27.	Z848L583521	GRIGLIA	1,00		
29.	Z275032510	ANTIVIBRANTE	1,00		
33.	Z275032610	ANTIVIBRANTE	1,00		
35.	Z848L5883A2	PORTAFILTRO	1,00		
36.	Z848L5883U2	SUPPORTO ELEM.FILTR.	1,00		
37.	Z848L588322	COPERCHIO FILTRO	1,00		
39.	ZT401282220	COPERCHIETTO	1,00		
41.	Z848L5883J1	POMELLO	1,00		
42.	ZT401282311	ELEMENTO FILTR. EB7000	1,00		
43.	ZT401282321	ELEMENTO FILTRANTE EB7000	1,00		
44.	Z848L5883P2	TUBO	1,00		
48.	Z848L588511	SERBATOIO COMPL	1,00		
49.	ZT101585202	TAPPO COMPL.	1,00		
54.	Z848L588530	TUBO MIX	1,00		
55.	Z330285400	PESCAMISCELA	1,00		
70.	Z848L5865A1	TUBO FLEX	1,00		
71.	Z848L586510	TUBO	1,00		
72.	Z848L5865D0	TUBO	1,00		
73.	Z848L5865E0	TUBO	1,00		
76.	Z848L583621	CINTURA	1,00		
85.	Z848L5835S0	GRIGLIA	1,00		

EBZ8000**Fig.2 ENGINE GROUP**

Macchina: EBZ8000 Tavola: MOTORE**Edizione: TAV: 502.0**

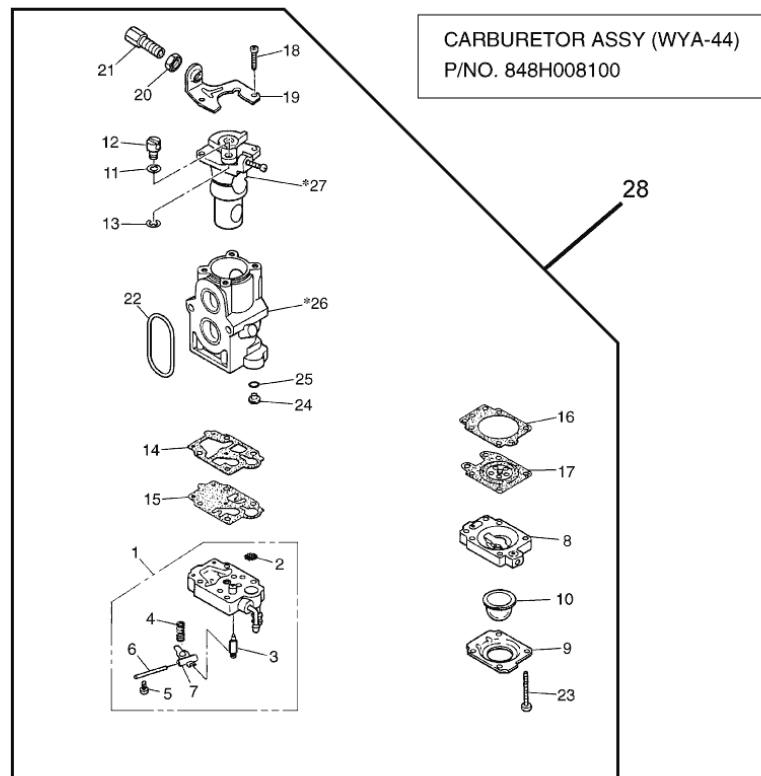
P.	Codice	Descrizione	Q.tà	Variante	Annotazioni
1.	Z848H0012A2	CILINDRO	1,00		
2.	Z848H0012B1	GUARNIZIONE	1,00		
4.	Z848H0012G0	COPERCHIO CIL.	1,00		
6.	Z848H0014A0	FLANGIA TERMICA	1,00		
8.	Z848H0014B2	GUARNIZIONE	1,00		
9.	Z848H0014C1	GUARNIZIONE	1,00		
10.	Z848H0012C0	COPERCHIO	1,00		
11.	Z848H0012D0	COPERCHIO	1,00		
13.	Z848H0012E1	GUARNIZIONE	1,00		
14.	Z848H001510	MARMITTA	1,00		
15.	Z142115120	DEVIATORE SCARICO	1,00		
19.	Z848H0015C1	GUARNIZIONE	1,00		
20.	Z848H002110	CARTER MOTORE	1,00		
21.	Z848H0021D1	GUARNIZIONE	1,00		
22.	Z84889G4200	CUSCINETTO	1,00		
23.	Z8488AG2700	PARAOLIO	1,00		
24.	Z8488AG4200	PARAOLIO	1,00		
25.	Z406504218	SEEGER INT.	1,00		
27.	Z848H0021H0	COPERCHIO	1,00		
30.	Z848H0041A1	PISTONE	1,00		
31.	Z8488C50200	SEGMENTO	1,00		
32.	Z8488BC4500	SPINOTTO	1,00		
33.	Z8488T31300	ANELLO ELASTICO	1,00		
34.	Z84888C1600	GABBIA RULLI	1,00		
35.	Z848873C000	RONDELLA	1,00		
36.	Z848H004202	ALBERO MOTORE	1,00		
38.	Z140043230	DADO	1,00		
39.	Z100043240	CHIAVETTA	1,00		
40.	Z848H0071A0	ROTORE	1,00		
41.	Z848H007120	BOBINA	1,00		
45.	Z550072130	PASSAFILO	1,00		
47.	ZT110871240	CAVETTO	1,00		
48.	M3099263	CANDELA NGK CMR7H 369991867	1,00		
49.	Z848H007512	AVVIAMENTO COMPL.	1,00		
50.	Z848H0075C2	PULEGGIA	1,00		
51.	Z848H0075B0	MOLLA AVVIAMENTO	1,00		

Macchina: EBZ8000 Tavola: MOTORE**Edizione: TAV: 502.0**

P.	Codice	Descrizione	Q.tà	Variante	Annotazioni
53.	Z848H0075L2	MOLLA	1,00		
54.	Z848H0075K2	DISCO	1,00		
58.	Z848H0075J0	IMPUGNATURA	1,00		
59.	Z848H0075Z0	INSERTO	1,00		
60.	Z848H007521	INNESTO COMPL.	1,00		
62.	Z848H008100	CARBURATORE	1,00		
64.	Z848H008331	SUPPORTO FILTRO COMPLETO	1,00		
65.	Z848H0083C2	LEVETTA	1,00		
66.	Z848H0083D0	LEVETTA	1,00		
69.	Z848H0084A0	MOLLA	1,00		
70.	Z848H008341	COPERCHIO COMPL.	1,00		
71.	Z848H0083K1	GRIGLIA	1,00		
74.	Z848H0083M1	GUARNIZIONE	1,00		
75.	Z450081910	COPERCHIO	1,00		
81.	Z848H000610	SERIE GUARNIZIONI	1,00		

EBZ8000

Fig.3 CARBURETOR COMPONENTS

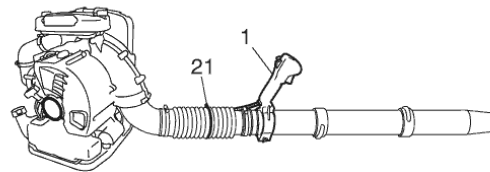
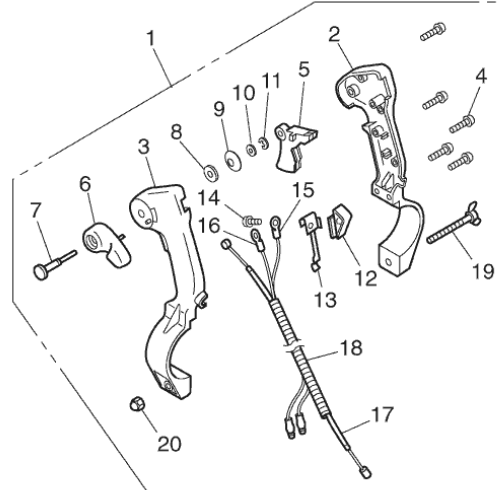


Macchina: EBZ8000 Tavola: CARBURATORE**Edizione: TAV: 503.0**

P.	Codice	Descrizione	Q.tà	Variante	Annotazioni
1.	ZT110881450	CORPO CARBUR.	1,00		
8.	Z185081490	CORPO	1,00		
10.	Z175181510	POMPETTA PREMENTE	1,00		
14.	Z481081410	GUARNIZIONE	1,00		
15.	Z106581420	MEMBRANA	1,00		
16.	Z185081470	GUARNIZIONE	1,00		
17.	Z481081260	MEMBRANA	1,00		
22.	Z848H0080A0	OR	1,00		
28.	Z848H008100	CARBURATORE	1,00		

EBZ8000

Fig.4 LEVER SET

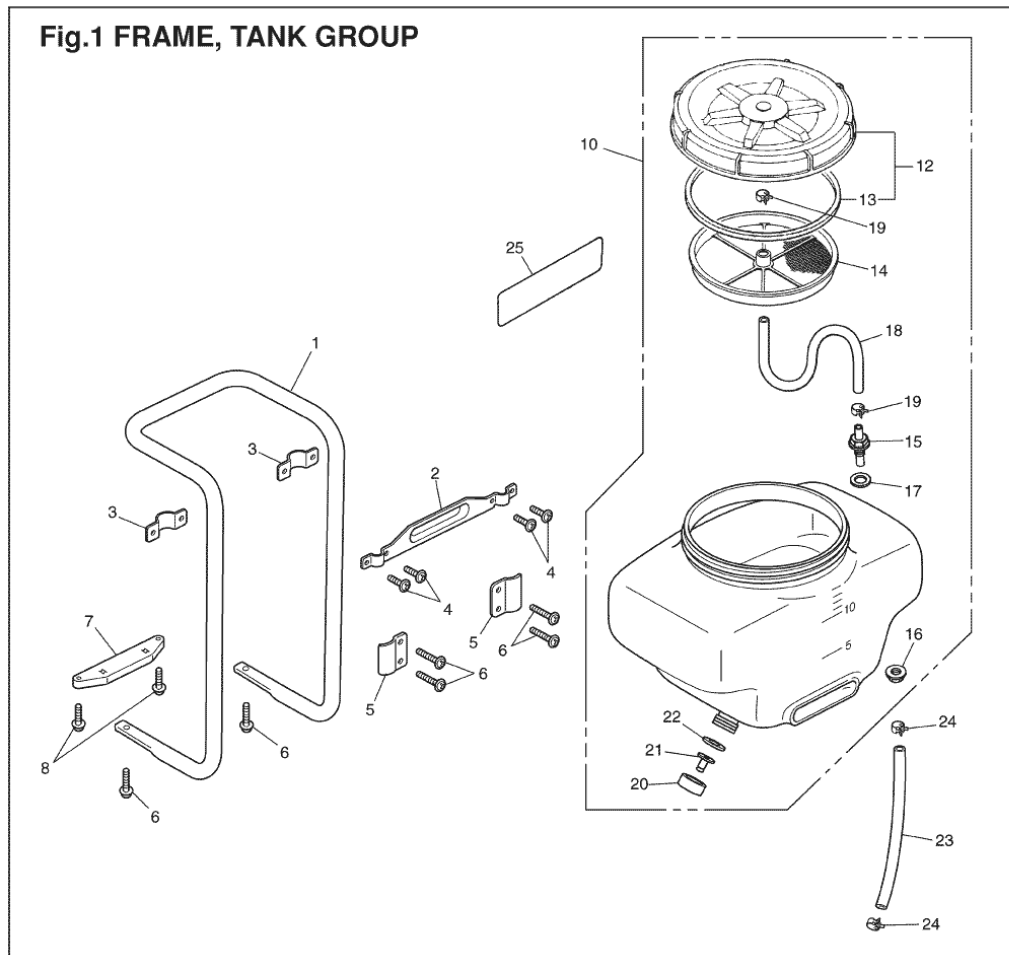


Macchina: EBZ8000 Tavola: MANETTINO

Edizione: TAV: 504.0

P.	Codice	Descrizione	Q.tà	Variante	Annotazioni
1.	Z848L593411	MANETTINO COMPL.	1,00		
5.	ZT402325410	LEVA	1,00		
6.	Z848L5434D1	LEVA	1,00		
7.	ZT402325440	PERNO	1,00		
9.	ZT402325460	MOLLA	1,00		
12.	ZT402325710	INTERRUTTORE	1,00		
13.	ZT402325721	MOLLA	1,00		
17.	Z8488P00190	FILO GAS	1,00		

Mist Kit for EBZ8000

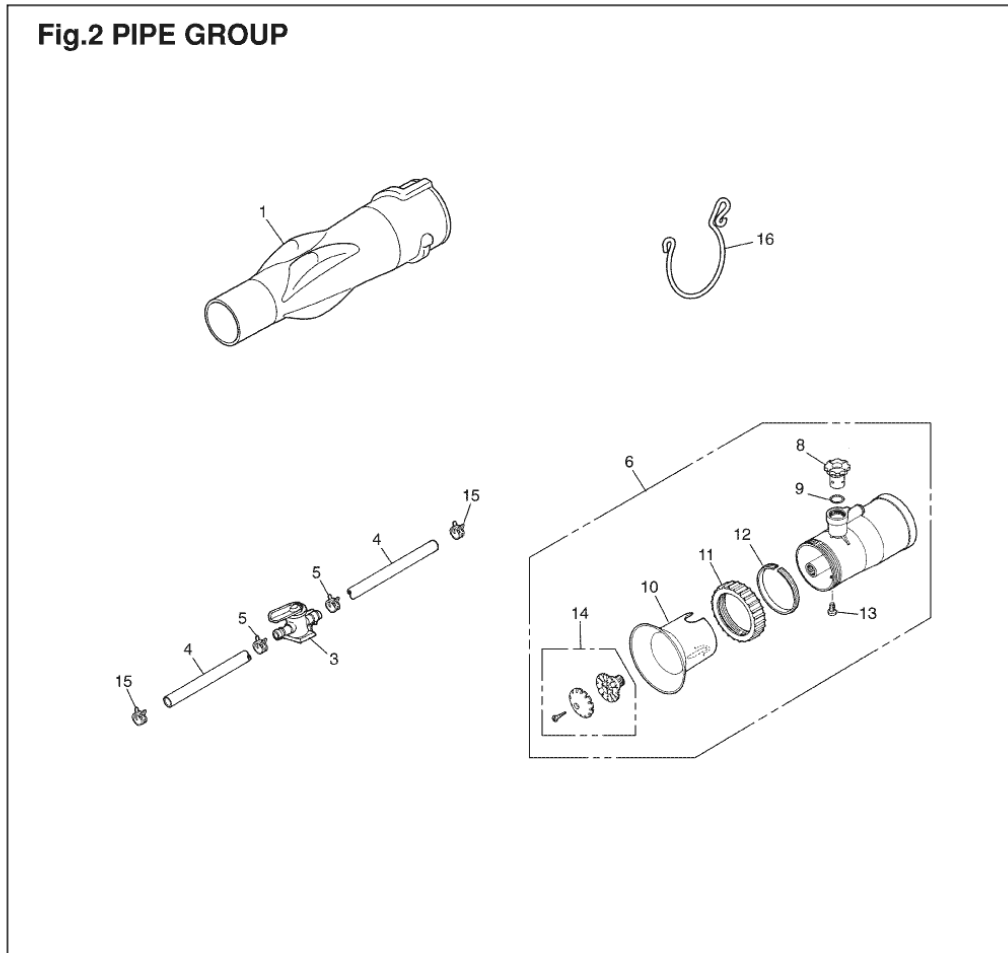


Macchina: EBZ8000 Tavola: KIT ATOMIZZATORE**Edizione: TAV: 505.0**

P.	Codice	Descrizione	Q.tà	Variante	Annotazioni
1.	Z848L8235A0	TELAIO	1,00		
2.	Z848L8235F1	LAMIERINO	1,00		
3.	Z848L8235G0	FASCETTA	1,00		
5.	Z848L8235H0	FASCETTA	1,00		
7.	Z848L8235J0	DISTANZIALE	1,00		
10.	Z848L825712	SERBATOIO COMPL.	1,00		
12.	Z346031204	COPERCHIO	1,00		
13.	Z346031223	GUARNIZIONE	1,00		
14.	Z346042910	FILTRO	1,00		
15.	Z848L8257E0	RACCORDO	1,00		
16.	ZT403135320	DADO	1,00		
17.	ZT403135330	GUARNIZIONE	1,00		
18.	Z346042110	TUBO	1,00		
19.	Z306322510	STRINGITUBO	1,00	O	
20.	Z346042111	TAPPO	1,00		
21.	Z848L8257K0	RACCORDO	1,00		
22.	Z346031320	GUARNIZIONE	1,00		
23.	Z848L8257M0	TUBO	1,00		
24.	Z133485430	FASCETTA	1,00		

Mist Kit for EBZ8000

Fig.2 PIPE GROUP



Macchina: EBZ8000 Tavola: TUBO KIT ATOMIZZATORE**Edizione: TAV: 506.0**

P.	Codice	Descrizione	Q.tà	Variante	Annotazioni
1.	Z848L8265E1	TUBO TERMINALE	1,00		
3.	Z848L825730	RUBINETTO	1,00		
4.	Z301042480	TUBO	1,00		
5.	Z133485430	FASCETTA	1,00		
6.	Z346041200	NEBULIZZATORE COMPL.	1,00		
8.	Z346041220	VALVOLA	1,00		
9.	Z700002012	OR	1,00		
10.	Z346041230	TERMINALE NEBUL.	1,00		
11.	Z346041240	GHIERA	1,00		
12.	Z346041250	ANELLO	1,00		
14.	Z346041300	UGELLO	1,00		
15.	Z133485430	FASCETTA	1,00		
16.	Z848L5965G0	MOLLA	1,00		

	GARMEC	KIT/ACCESSORI	EBZ8000	
			Tav.: 507	Foglio: 0
Image not Found				

Macchina: EBZ8000 Tavola: KIT/ACCESSORI**Edizione: TAV: 507.0**

P.	Codice	Descrizione	Q.tà	Variante	Annotazioni
1.	M1343001	KIT GUARNIZ. MOTORE EBZ8000 CPL	1,00		
2.	M1343002	KIT PISTONE EBZ8000 CPL	1,00		
3.	M2983001	KIT MEMBR.GUAR. BC2604-2003 EBZ8000 CPL	1,00		